

Arsimak®

Proseptic®

Paket Arıtma Sistemleri



Proseptic® paket arıtma üniteleri SBR prosesi esası ile çalışan evsel atıksu arıtma üniteleridir. 25-10.000 kişi gün kapasite aralığında hizmet veren **Proseptic®** atıksu arıtma üniteleri altyapısı bulunmayan yaşam alanlarında kolay kurulum ve işletmeye alma özelliği ve bakım kolaylığı ile evsel atıksu arıtımında etkili çözüm sunmaktadır.

Kompakt yapıda tasarlanmış olan **Proseptic®** üniteler 2 saatlik bir çalışma sonunda montajı yapılarak devreye alınmaktadır sistem devreye alınma sonrasında sürekli bir operatör istihdamına gerek kalmadan günlük 5 dk lık bir kontrol ile sorunsuz çalışmaktadır.

Çamur uzaklaştırma işlemi ortalama 3-4 ayda bir yapılan **Proseptic®** üniteler %90 a varan kapasite değişimlerinde yüksek verim ile sorunsuz çalışmaktadır.



Avantajları

- Sulama İçin Geri Kazanım
- Sessiz ve Kokusuz Çalışma
- Yüksek Proses Teknolojisi
- Düşük Enerji Sarfıyatı
- Estetik Görünüm
- Minimum Alan İhtiyacı
- Minimum Yatırım ve İşletme Maliyeti
- Otomatik İşletme
- Taşınabilir Boyutlar
- Kolay Kurulum



Proseptic® Arıtılmış Su Değerleri

BOD ₅	< 50 mg/l
COD	< 180 mg/l
TSS	< 70
pH	6-9



Arsimak®
Environmental innovation

Arsimak®

Proseptic®

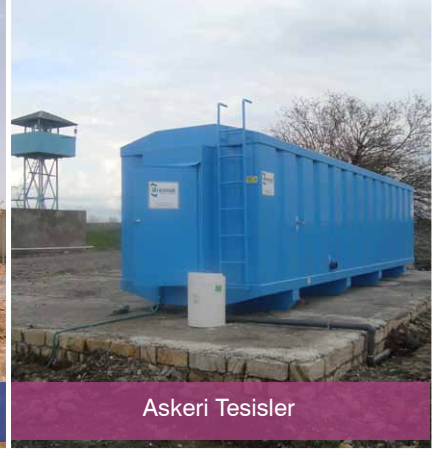
Paket Arıtma Sistemleri



Tatil Siteleri



Geçici Yerleşim Alanları



Askeri Tesisler



Toplu Konutlar



Maden ve Sondaj Sahaları



Endüstriyel Tesisler



Köy - Belde Belediyeleri



Şantiyeler



EKİPMANLAR



Arsimak®

Proseptic® Paket Arıtma Sistemleri



Bugün **Arsimak** tarafından üretilmiş olan **500** den fazla paket arıtma ünitesi 20 den fazla ülkede hizmet vermektedir.



Matola Çimento Fabrikası - MOZAMBIK



New Zakho Projesi / IRAK



Suakevi HES Projesi - GÜRCİSTAN



Grand Karavia Hotel - DEM KONGO



Hyundai Eng. TORE Projesi - TÜRKMENİSTAN



Müşfikabad Toplulukonut Projesi- AZERBAYCAN



Devoll HES Projesi - ARNAVUTLUK



Malabo Sipopo Projesi- EKVATOR GİNESİ

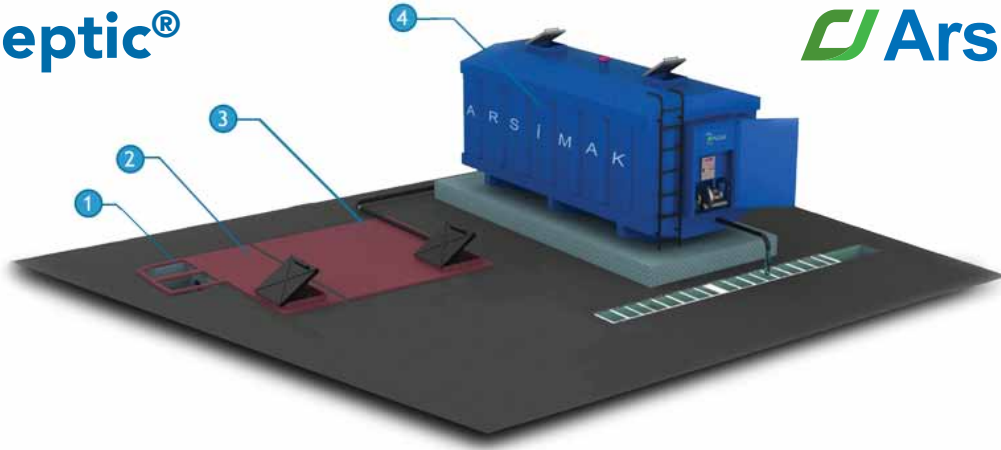


Arsimak®
Environmental innovation

info@arsimak.com - www.arsimak.com

Proseptic®

Arsimak®

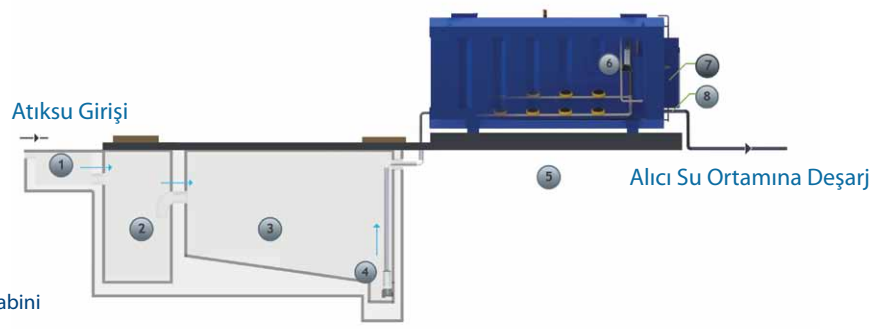


1- Izgara Kanalı

2- Ön Çöktürme Haznesi

3- Dengeleme Haznesi

4- Proseptic® Reaktör



1- Izgara Kanalı
2- Ön Çöktürme Haznesi
3- Dengeleme Haznesi
4- Besleme Pompası

5- Proseptic® Reaktör
6- Deşarj Pompası
7- Blower ve Otomasyon Kabini
8- Dezenfeksiyon Ünitesi

Model	Nüfus Eşdeğeri Kişi	Atıksu Debisi m ³ / Day	Proseptic®			Betonarme Yapılar					
						Ön Çöktürme Haznesi			Dengeleme Haznesi		
			B cm	L cm	H cm	B cm	L cm	H cm	B cm	L cm	H cm
Proseptic® 25	25	5	110	260	180	200	80	300	200	150	300
Proseptic® 50	50	10	160	300	260	200	80	300	200	150	300
Proseptic® 100	100	20	200	400	260	250	80	300	250	200	300
Proseptic® 150	150	30	200	530	260	300	100	300	300	250	300
Proseptic® 200	200	40	220	630	260	300	100	300	300	320	300
Proseptic® 250	250	50	220	680	260	300	100	300	300	320	300
Proseptic® 300	300	60	235	700	280	350	100	300	350	300	300
Proseptic® 350	350	70	235	750	280	350	100	300	350	350	300
Proseptic® 400	400	80	235	850	280	400	100	300	400	400	300
Proseptic® 500	500	100	235	1000	280	400	100	300	400	500	300
Proseptic® 600	600	120	235	1185	280	450	100	300	450	500	300
Proseptic® 750	750	150	235	1250	280	600	100	300	600	450	300
Proseptic® 1000	1000	200	235	1350	280	600	100	300	600	600	300

- Izgara Kanalı boyutları tüm üniteler için B:40 cm L:100 cm H:70 cm dir.
- Uygun hacimde foseptik haznesi bulunan tesislerde mevcut foseptik ön çöktürme ve dengeleme hazneleri yerine kullanılabilir.
- Paket ünitenin terazide kalması ve toprakla temas etmemesi için ünite altına B ölçüsünden 50 cm L ölçüsünden 100 cm uzun 40 cm kalınlığında tabliye betonu dökülmelidir.
- Taşıma ölçüleri dikkate alınarak sistemlere temiz su haznesi eklenebilir.
- Tablodaki ölçüler bilgi amaçlıdır. Nihai ölçüler müşteri temsilcisi tarafından belirlenecektir.



Arsimak®
Environmental innovation

info@arsimak.com - www.arsimak.com